

Einbettung von TGA Produktdaten in BIM

Wolfgang Wilkes

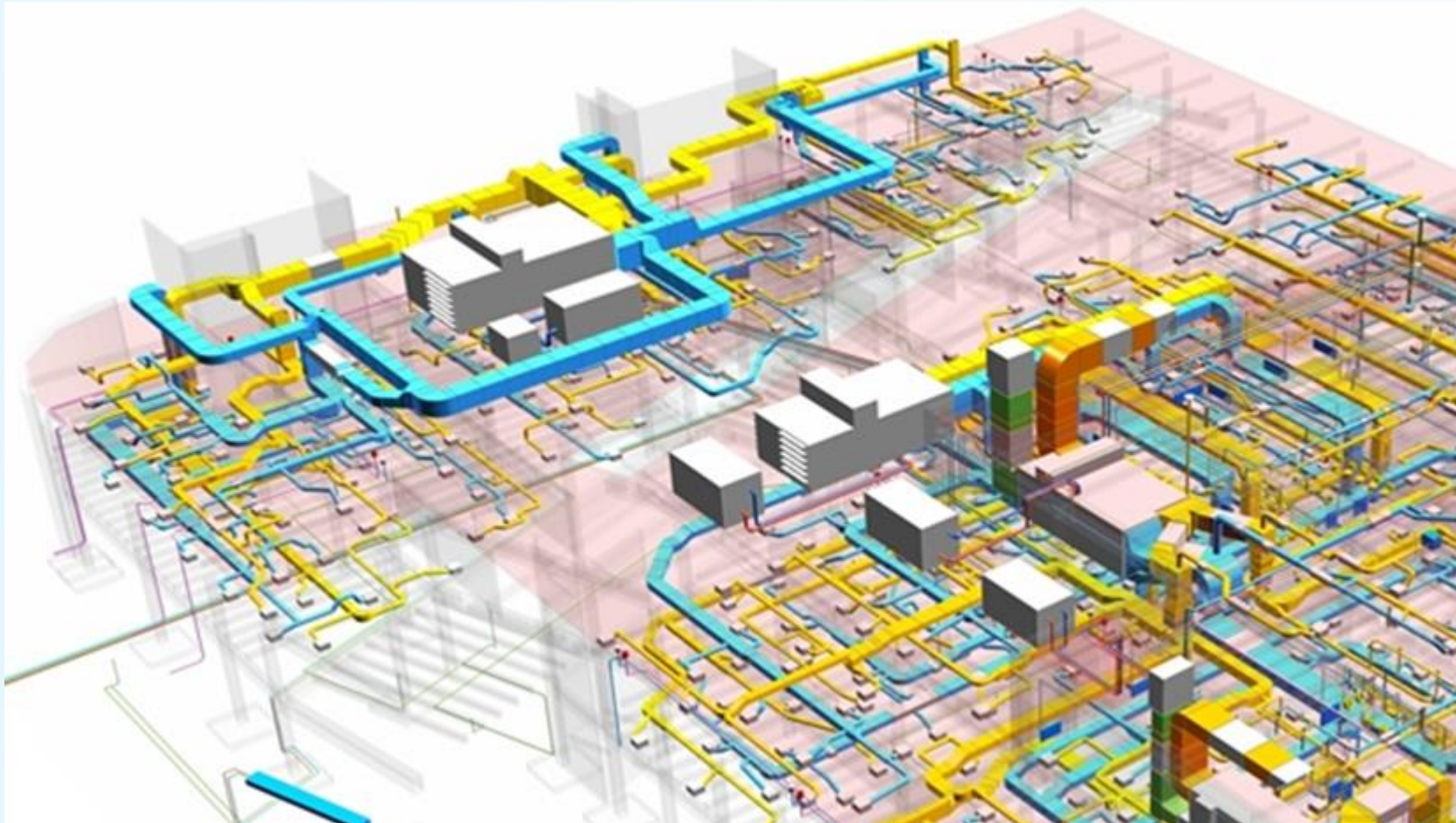
wilkes@semaino.de



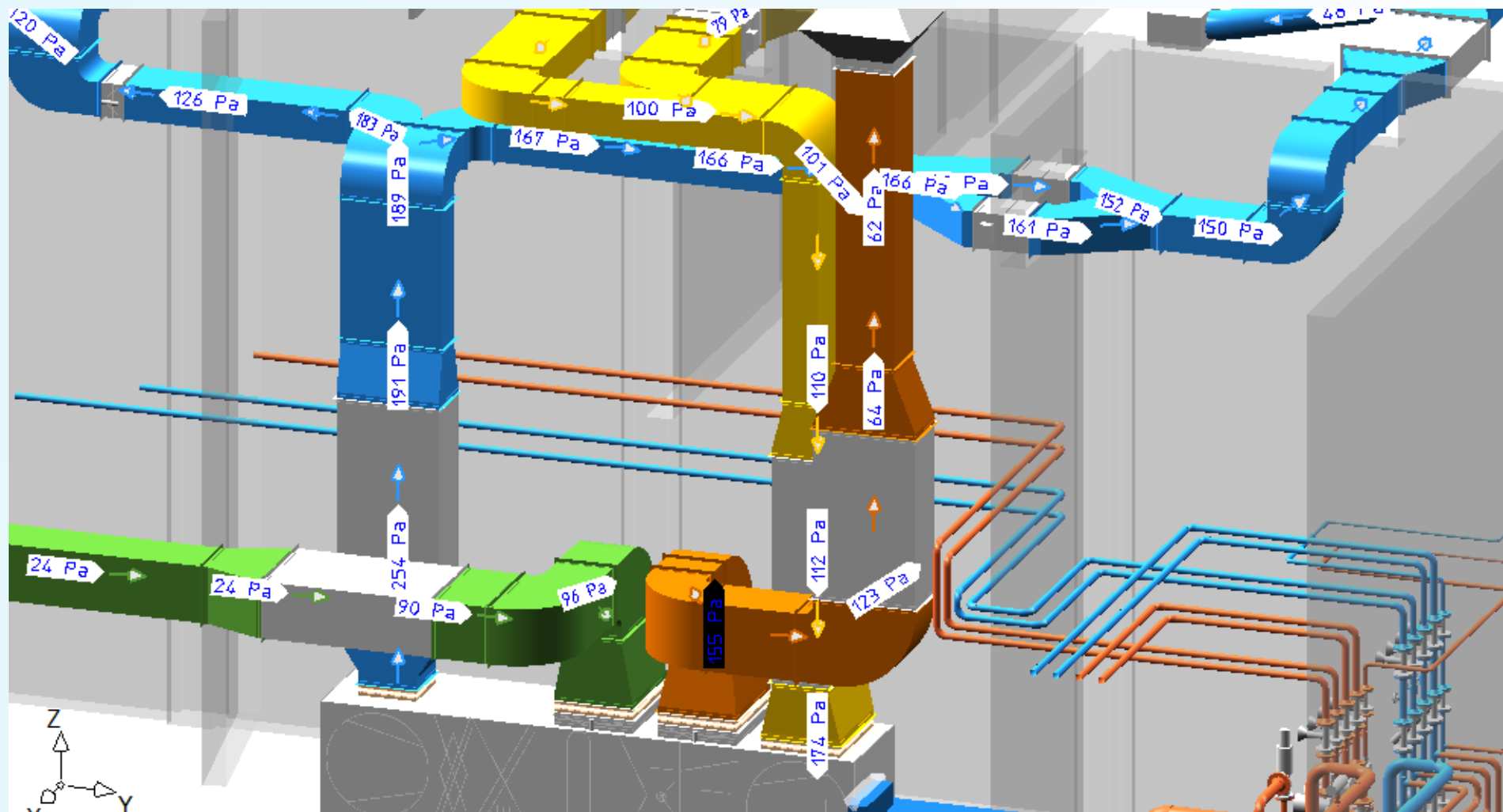
- Mitbegründer und Geschäftsführer der Firma Semaino Technologies GmbH
 - Management und Austausch von Produktdaten (-Katalogen)
 - Austauschformate (BMEcat, GS1/XML, Arge, ...)
 - Klassifikationen (ECLASS, ETIM, ...)
- Viele Jahre Dozent und wiss. Mitarbeiter an der FernUni Hagen
 - Teilnahme an Forschungsprojekten
 - Mitarbeit an vielen Standards für den Produktdatenaustausch
 - Etwa: ISO 13584 (Basis von ECLASS)
 - Stv. Vorsitzender im wiss. Beirat von ECLASS
- Aktuell:
 - Federführend beim Übergang von VDI 3805 nach EN ISO 16757

Was sind BIM-Objekte in der TGA?

- Objekte, die genügend Informationen enthalten, um Anlagen-Simulationen zu unterstützen



Simulation einer Lüftungsanlage



- Geometrie
 - Einbau
 - Kollisionskontrolle
 - Angemessene Detail-Tiefe
- Technische Eigenschaften
 - Ingenieure müssen die Funktion und Wirkungsweise der Produkte beurteilen können
- Verhaltensinformationen
 - Milchmädchen-Beispiel: „Wie ändert sich der Ausgangsdruck in Abhängigkeit von Eingangsdruck, Temperatur, ...“

- Standard entwickelt von Herstellern und S/W-Anbietern
- Ziel: Übertragung der notwendigen Daten über Produkte für die Auslegung von TGA Anlagen
- Charakteristika:
 - Viele technische Merkmale
 - Dynamische Eigenschaften, dargestellt als Funktionen
 - Geeignet für große Variantenmengen
 - Wertebezogene Darstellung von Produkten, keine objektbezogene Darstellung
 - Parametrisierbare Geometrien
 - Die Grundgeometrie kann gemäß der geometrischen Parameter einer Variante skaliert werden

P-ID	A	B	C	D
Produkt 1	1	21	True	XYZ
Produkt 2	2	42	True	ABC
Produkt 3	23	3	False	XYZ
...
...
Produkt n

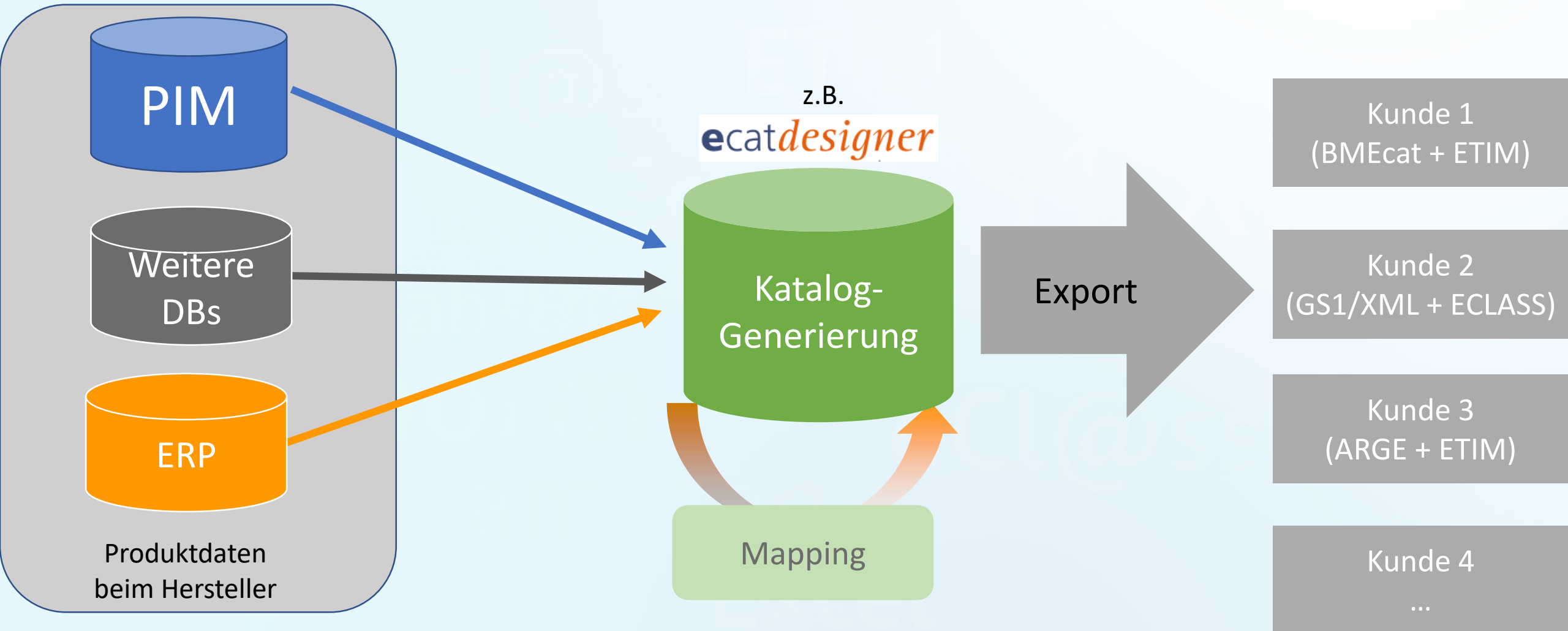
Übliche Katalogdarstellung:

Produkte werden einzeln als „Objekt“ dargestellt

A	B	C	D
1	3	False	ABC
2	21	True	DEF
3	43		GHI
5	127		JKL
23			MNO
			XYZ

Darstellung bei VDI 3805:

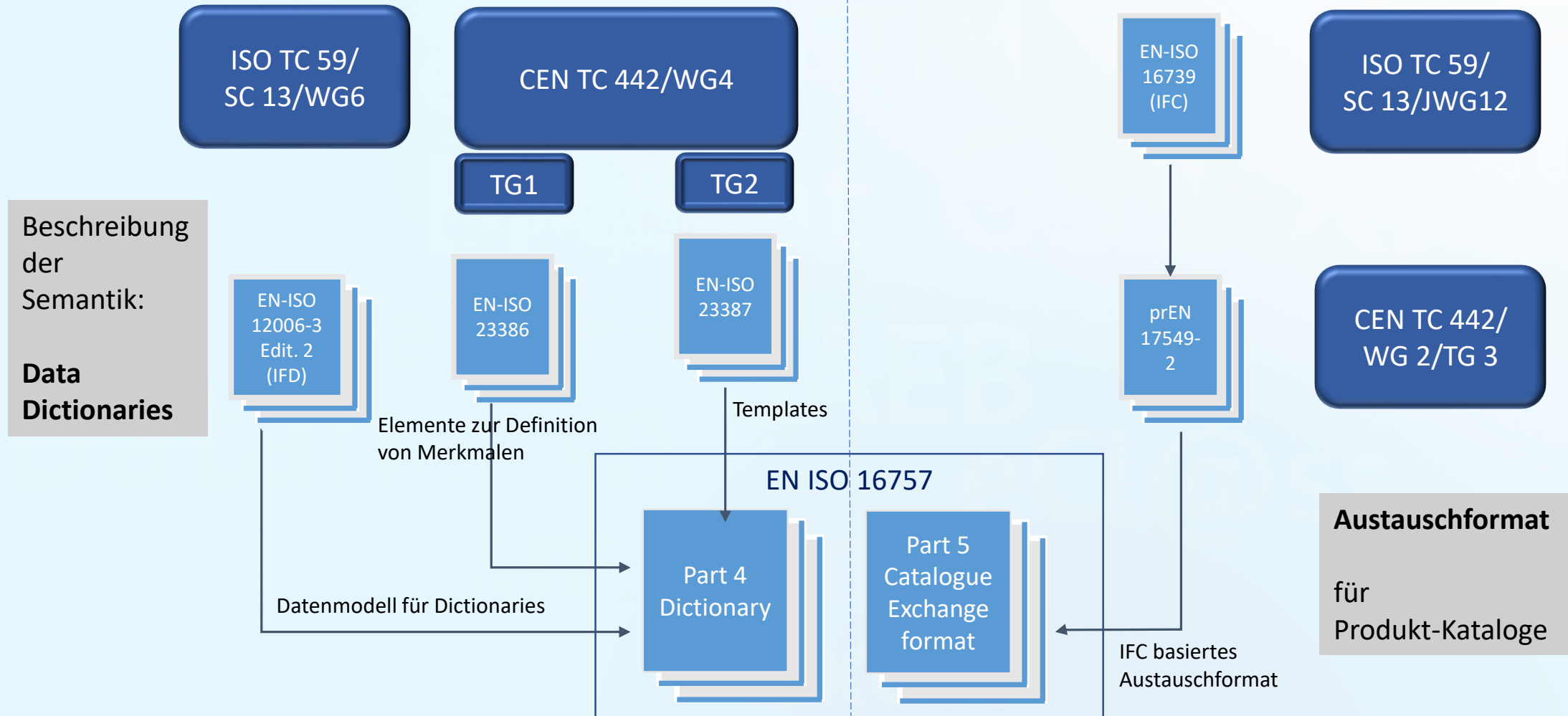
- Merkmalswerte werden gelistet (unabhängig vom Produkt)
- Zulässige Kombinationen werden per Index definiert
oder
- Zulässige Kombinationen werden durch eine Funktion bestimmt



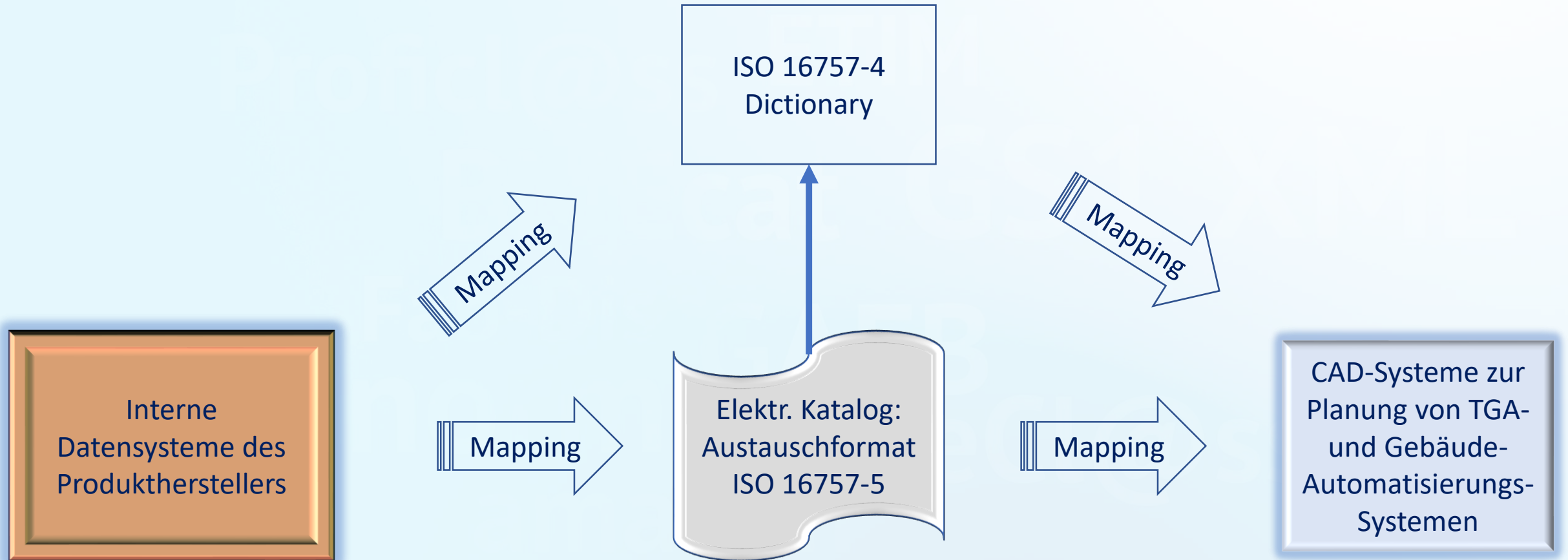
- Herausforderungen:
 - VDI 3805 ist ein PDF Standard
 - VDI 3805 hat kein formal definiertes Datenmodell
 - Semiformales Modell
 - Semantik ist sprachlich definiert
 - Semantik ist unterschiedlich in unterschiedlichen Blättern
 - Tools müssen spezifisch für ein Blatt implementiert werden
 - Sowie die bereits beschriebenen:
 - Dynamische Eigenschaften
 - „Konfiguration“ von großen Variantenmengen
 - Parametrisierte Geometrien
- Häufig: manuelle Erstellung der Kataloge

- Ziele von EN ISO 16757
 - Internationalisierung von VDI 3805
 - Adaption an bestehende BIM-Standards
 - Bessere Unterstützung für die automatische Generierung von Katalogen

Zusammenhang zu anderen BIM-Standards



- Unterscheidung zwischen Austauschformat (Syntax) und Dictionary (Semantik)
- Dictionary: Definiert
 - Produktgruppen
 - Beziehungen zwischen den Produktgruppen
 - Merkmale zum Beschreiben von Produkten der Produktgruppen
 - Parameter von dynamischen Merkmalen
- Austauschformat:
 - Setzt alle Produktdaten in Bezug zu einem Dictionary-Element (Klasse, Merkmal, Port)
 - Unterstützt Regeln zur Definition von Varianten
 - die über relationale Datenbanken interpretiert werden können
 - Unterstützt die Definition der Funktionen für dynamische Merkmale (Übertragung von JavaScript-Funktionen)
 - Unterstützt die Definition und Parametrisierung von Geometrien



- ISO 16757 hat strukturell eine ähnliche Organisation wie e-Business-Kataloge:
 - Format als Träger
 - Einbettung von technischen Daten mit Bezug zu Dictionaries
- Komplexere Generierungslogik
 - Varianten-Konfigurations-Regeln + parametrisierbare Geometrien
 - Dynamische Merkmale
 - Nicht alle Elemente können automatisch generiert werden
- Aktueller Stand der Standardisierung
 - VDI 3805 Produktgruppen und Merkmale werden nach den Strukturen der ISO 16757 formal erfasst
 - Konzepte des Austauschformates werden aufgeschrieben und international diskutiert
 - Ergebnisse (Verabschiedung) in etwa 18 – 24 Monaten
 - Zu erwarten: parallele Entwicklung von ersten S/W Systemen

***Vielen Dank für Ihre
Aufmerksamkeit***



Dr. Wolfgang Wilkes

semaino Technologies GmbH

Voerder Str. 45

58256 Ennepetal GERMANY

T +49 (0)2333-30680-22

F +49 (0)2333-30680-99

E wilkes@semaino.de

I www.semaino.de